

Kompletterande produkter



1. CYLINDRAR

Reservdelssatser till cylindrar – tätningar

2. VENTILER

Minikulventiler

Kulventiler

Kulventiler med låsbart handtag

Säkerhetsventiler – ventiler som evakuerar övertryck

Elektriska timers – digitala

Pneumatiska timers – timers, impulsgeneratorer och frekvensgeneratorer

Elektriska tryck- och vakuumvakter – sluter eller öppnar en elkontakt vid inställt värde av trycket

Pneumatiska tryck- och vakuumvakter – luftsignal ut eller ej vid inställt värde av trycket

Relä för pneumatiska tvåhandsdon

Pneumatiska tvåhandsdon

Pneumatiska räknare

Pneumatiska indikatorer

Skåp Serie A

Skåp Serie 3

Ljuddämpare

Kontaktmoduler till manuella ventiler serie 2

Reservdelssatser till ventiler – tätningar, fjädrar, ankare och ankarrör

3. FRL

Manometrar – tryck- och vakuummätare

Reservdelar till FRL – filterelement, behållare, membran, fjädrar och synglas m.m.

4. KOPPLINGAR, SLANGAR MM.

Luffördelare utan kulventiler

Luffördelare med kulventiler

5. VAKUUM

6. ÖVRIGT

Kontakter – till bland annat elstyrda ventiler

Kontakter med ingjuten kabel – till bland annat elstyrda ventiler

Gängtätningstejp

Reservdelssatser till cylindrar – tätningar

Cylinderserie	Standard	Standard med kolvstängstättning i NBR	Lågtemperatur	Högtemperatur	Lågfriktion	Övrigt
Serie 30	K02-30-Ø					
Serie 31	K02-31-Ø					
Serie 32	K02-32-Ø					
Serie 40/41	K02-40-Ø		K02B-40-Ø	K02V-40-Ø		
Serie 50	K02-50-Ø					RENOV.F SERIE 50-Ø-slaglängd*
Serie 52, lång skyttel (t.o.m. 2019-01-31)	K2-52-ØLC					
Serie 52, kort skyttel (t.o.m. 2019-01-31)	K2-52-ØSC					
Serie 52 (fr.o.m. 2019-02-01)	K02-52-ØN					
Serie 60M/61M	K02-60-Ø	K02-60-Ø."R"	-40°C: K02Z-60-Ø -50°C: K02Y-60-Ø	K02V-60-Ø	K02-61L-Ø	
Serie 60N/61N	K02-60N-Ø			K02V-60N-Ø		
Serie 62	K02-62-Ø					
Serie 63	63MT Ø40-63: K02-63T-Ø 63MP Ø40-63: K02-63P-Ø Övriga: K02-63-Ø	63MT Ø40-63: K02R-63T-Ø 63MP Ø40-63: K02R-63P-Ø Övriga: K02R-63-Ø	<u>Ø 32-100</u> -40 °C: K02Z-63-Ø -50 °C: K02Y-63-Ø <u>Ø 125</u> -40/-50 °C: K02ZY-63-125	K02V-63-Ø	K02-63L-Ø	
Serie 69	K02-69-Ø			K02V-69-Ø		
Serie 6PF	K02-6PF-Ø					
Serie 90	K02-90-Ø			K02V-90-Ø		
Serie 92	K02-90-Ø			K02V-90-Ø		
Serie 94	K02-94-Ø			K02V-94-Ø		
Serie 95	K02-95-Ø			K02V-95-Ø		
Serie 97	K02-97-Ø			K02V-97-Ø		
Serie ARP	K02-ARP-STORLEK					
Serie CGA	K02-CGA-Ø					
Serie CGB	K02-CGB-Ø					
Serie CGC	K02-CGC-Ø					
Serie CGL	K02-CGL-Ø					
Serie CGLN	K02-CGLN-Ø					
Serie CGP	K02-CGP-Ø					
Seris CGS (t.o.m. 05R)	K02-CGS-Ø					
Seris CGSN (06R-26U)	K02-CGSN-Ø					
Seris CGSN (fr.o.m. 27U)	K02-CGSN-ØN					
Serie QC/QCTF/QCBF	K02-QCØ					
Serie QN	K02-QØ			K02V-QØ		
Serie QP/QPR	K02-QPØ **			K02V-QPØ		
Serie QR	K02-QRØ					
Serie QX	K02-QXØ					

* Renoveringskit innehållande 2 metallband och 2 nitar.

** K01-QPØ för enkelverkande i Ø 32-100

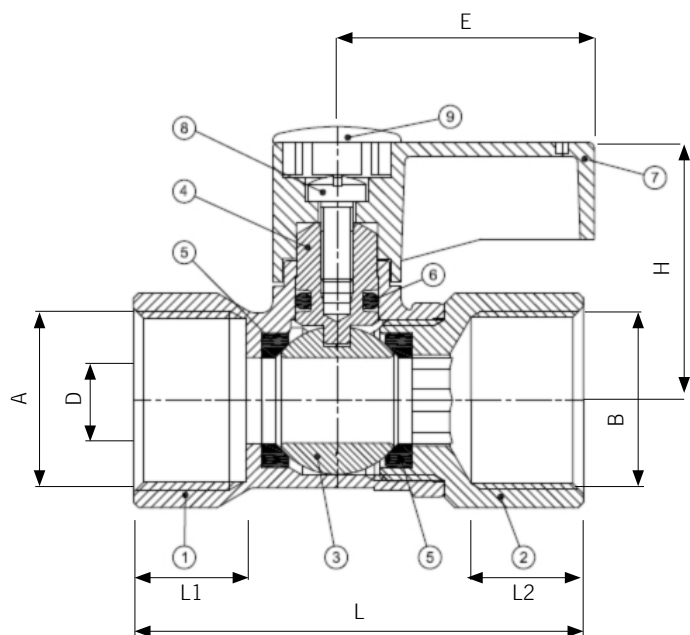
Minikulventiler Serie 202

2/2-vägs kulventil i miniformat med vred, som ger möjlighet till visuell kontroll av öppet/stängt läge. Den används främst som avstängningsventil och är bland annat lämpad för tryckluft, vatten och oljor.

Storlekar från 1/8" till 1/2".



ALLMÄNNA TEKNISKA DATA	
Ventiltyp	Kulventil
Arbetstemperatur	-5 till +70 °C
Max tryck	20 bar
Material	(1) kropp: nickelpläterad mässing (CW 617 W UNI EN 12165) (2) ringmutter: nickelpläterad mässing (CW 614 N UNI EN 12164) (3) kula: krompläterad mässing (CW 614 N UNI EN 12164) (4) spindel: nickelpläterad mässing (CW 614 N UNI EN 12164) (5) tätning: teflon (PTFE) (6) o-ring: OR 105, NBR 70 (silikonfri) (7) handtag: nylon PA66 (+5% glas) (8) skruv: M3 zinkpläterat stål (9) täckbricka: nylon PA66



Benämning	202-1/8 N	202-1/4 N	202-3/8 N	202-1/2 N
Ø A	G1/8	G1/4	G3/8	G1/2
Ø B	G1/8	G1/4	G3/8	G1/2
Ø D (mm)	6	6	8	10
E (mm)	24	24	24	34
H (mm)	23	23	24	27
L1 (mm)	8	9.5	10.5	12
L2 (mm)	8	9.5	10.5	12
L (mm)	34	38	43	49

Kulventiler Serie 3830 och 3831

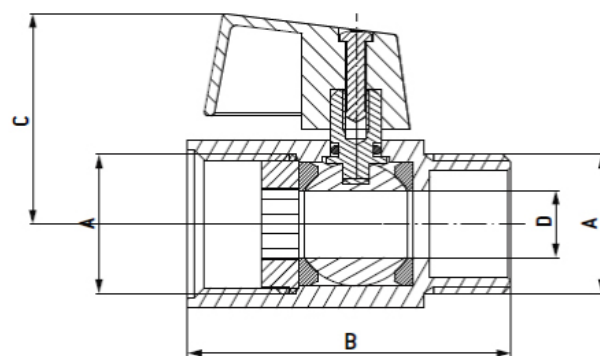
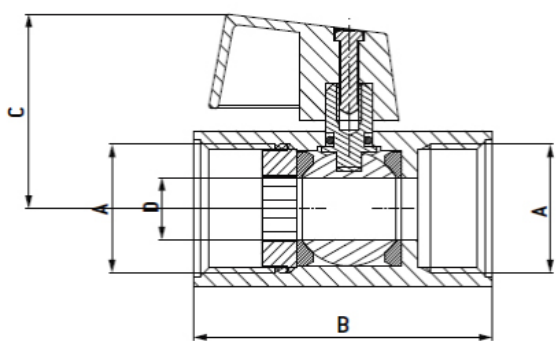
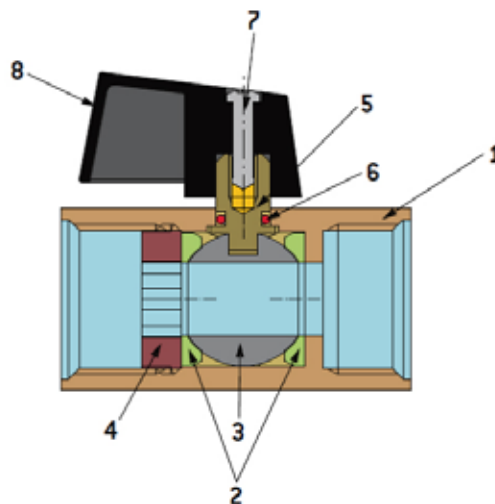
2/2-vägs kulventiler i litet format med vred, som ger möjlighet till visuell kontroll av öppet/stängt läge. De används främst som avstängningsventiler och är bland annat lämpade för tryckluft, vatten och oljor.

Gångorna hos 3830 är invändig/invändig. Gångorna hos 3831 är invändig/utvändig. Storlekar från 1/8" till 1/2".

Övriga storlekar mot förfrågan.



ALLMÄNNA TEKNISKA DATA	
Ventiltyp	Kulventil
Arbetstemperatur	-10 till +90 °C
Max tryck	10 bar
Material	(1) kropp: förkromad mässing (CW617N UNI EN 12164) (2) tätning: teflon (PTFE) (3) kula: förnicklad mässing (CW617N UNI EN 12164) (4) ringmutter: mässing (CW617N UNI EN 12164) (5) spindel: förnicklad mässing (CW617N UNI EN 12164) (6) o-ring: NBR (7) skruv: CIR UNI 947-72 (8) handtag: glasfylld nylon 66



3830

Benämning	3830-1/8	3830-1/4	3830-3/8	3830-1/2
A	G1/8"	G1/4"	G3/8"	G1/2"
B (mm)	39	39	42	47
C (mm)	27	27	27	29
D (mm)	6	8	8	10

3831

Benämning	3831-1/8"	3831-1/4"	3831-3/8"	3831-1/2"
A	G1/8"	G1/4"	G3/8"	G1/2"
B (mm)	39	39	40	45
C (mm)	27	27	27	29
D (mm)	6	8	8	10

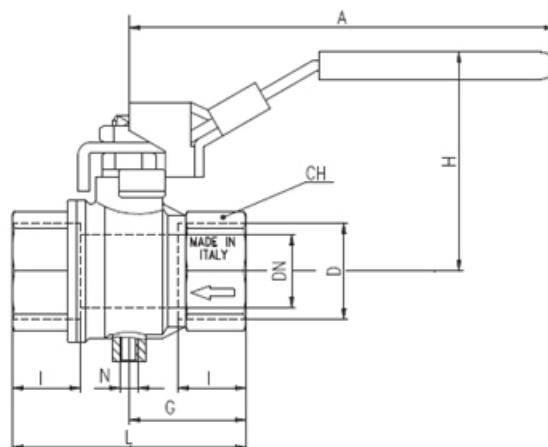
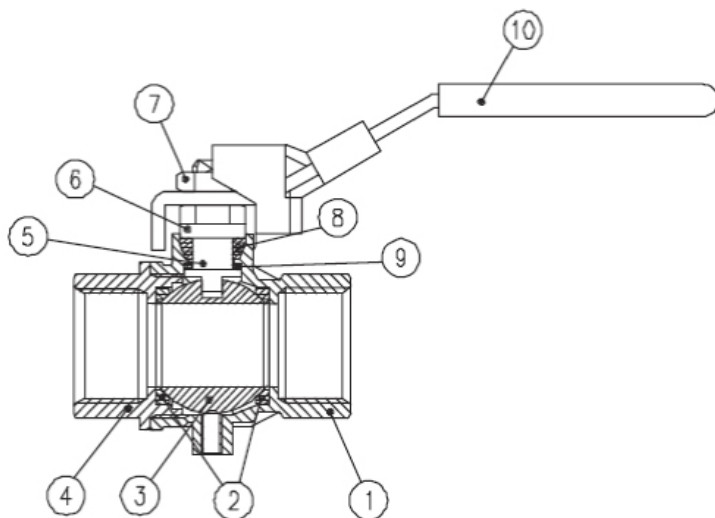
Låsbar kulventil Serie S93

Låsbar 3/2-vägs kulventil som går att låsa i stängt läge. Avluftningsporten sitter på motsatta sidan om spaken och har en invändig M5-gänga på alla modeller. Även ingång och utgång har invändiga gängor.

Finns i storlekarna från 1/4" till 1".



ALLMÄNNA TEKNISKA DATA	
Ventiltyp	kulventil
Arbetstemperatur	-10 till +100 °C
Max tryck	14 bar
Material	(1) kropp: förnicklad mässing (CW617N) (2) tätning: glasfylld (5–15%) PTFE (3) kula: förkromad mässing (CW617N) (4) kropp: förnicklad mässing (CW617N) (5) spindel: förnicklad mässing (CW617N) (6) mutter: förnicklad mässing (CW617N) (7) mutter: Geomet® (CB4FF) (8) packningsring: PTFE (9) packning: kolfyllad (25 %) PTFE (10) handtag: Geomet® med ljusblått PVC-överdrag (DD11)



KOD	S93B00	S93C00	S93D00	S93E00	S93F00
D (TUM)	1/4	3/8	1/2	3/4	1
DN (mm)	8	10	15	20	25
l (mm)	12	12	15,5	17	21
L (mm)	45	45	59	64	81
G (mm)	22,5	22,5	29,5	32	40,5
A (mm)	96	96	96	117	117
H (mm)	48,5	48,5	51	60	64
CH (mm)	20	20	25	31	40
N	M5	M5	M5	M5	M5

Säkerhetsventiler

Säkerhetsventilen avluftar den överstigande delen när trycket överstiger det förinställda värdet.

EXEMPEL PÅ INKOPPLING:

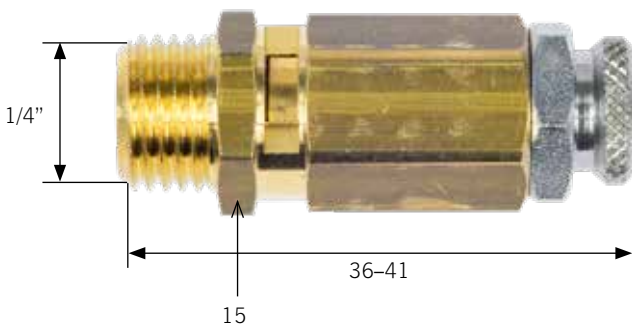
Använd en T-koppling. Anslut matningsluften till den ena, säkerhetsventilen till den andra och en manometer till den tredje sidan. Justera till önskat tryck på manometern då säkerhetsventilen skall aktiveras och justera sedan på säkerhetsventilen så att den avluftar vid detta tryck. Lås sedan inställningen med hjälp av kontramuttern. Sedan kopplas den inställda säkerhetsventilen till systemet.

ALLMÄNNA TEKNISKA DATA	
Typ	säkerhetsventil
Material	fjäder: C.98 UNI 3823, tätning: NBR, resten: OT 58 UNI 5705/65
Genomlopp	6 mm
Anslutning	G1/4" utvändig gänga
Media	filtrerad tryckluft
Arbetstemperatur	-10 till +90 °C
Tolerans	0,2 bar

BENÄMNINGAR	
2 VS 1/4 0,5-5	Inställningsområde 0,5 till 5 bar
2 VS 1/4 6-12	Inställningsområde 6 till 12 bar
*2 VS 1/4 8-12	Inställningsområde 8 till 12 bar

* Utgår när de är slut på vårt lager.

Förinställda vid ett bestämt tryck går att få mot förfrågan.



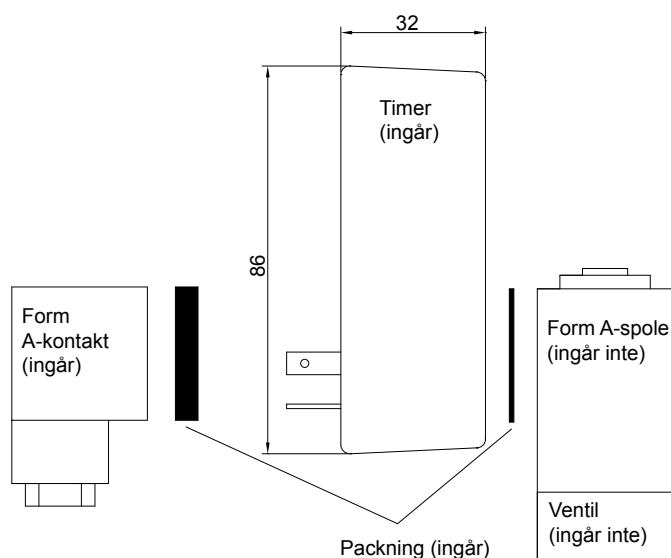
Elektriska timers

Elektriska (digitala) timers som följer standarderna EN175301-803 (föregångaren DIN 43650-A) och ISO 4400. Med hjälp av sina två knappar och LCD-display är det lätt att programmera "on-off"-tiderna. Till varje timer medföljer en kontakt, två packningar och en lång skruv för att montera ihop timern och kontakten med en spole (se bilden nedan om hur det monteras).



ALLMÄNNA TEKNISKA DATA	
Spänning	24 till 240 V AC
Max strömstyrka	1 A
Antal poler	2 + jord
Kontaktavstånd	18 mm
Kabelgenomföring	PG9
Skyddsklass	IP 65 (när de är monterade med en spole och tillhörande kontakt och packningar).
Temperaturområde	-40 till +60 °C
Packning	NBR
Hölje	svart
Dimensioner	35x86x32 mm

BENÄMNING	INSTÄLLINGSOMRÅDE	
	ON	OFF
KA931A01B9	0,1 till 1 sek och 1 till 60 sek	00:00 till 98:59 (MM:SS)
KA931A20B9	0,1 till 1 sek och 00:00:00 till 23:59:59 (HH:MM:SS)	00:00:00 till 23:59:59 (HH:MM:SS)



Lång skruv ingår, för att montera ihop kontakt, timer och spole.

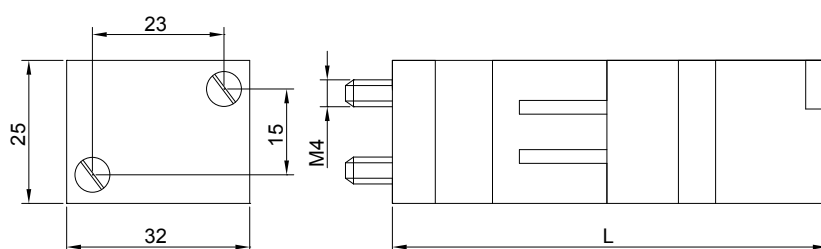
Pneumatiska timers

Pneumatiska timers innefattar timers, impulsgeneratorer och frekvensgeneratorer. Måste monteras på montageplatta.

ALLMÄNNA TEKNISKA DATA	
Arbetstryck	2 till 8 bar
Flöde vid 6 bar	170 Nl/min
Genomloppsdiameter	2,7 mm
Tolerans	±5 %
Anslutning	Ø 4 mm
Min. återställningstid	<0,1 sek
Arbetstemperatur	-5 till +50 °C
Mekanisk livslängd	>10.000.000 växlingar



Benämning	L (mm)
81 503 540	76
81 503 710 - 81 506 710	78
81 503 720 - 81 506 720	92
81 503 725 - 81 506 725	125
81 507 540	73
81 507 720	99
81 506 940	72



81 532 001 Montageplatta för en ventil	81 531 001 Montageplatta för två ventiler

Pneumatiska timers

Benämning	Funktion	Symbol	Principdiagram
81 503 540	Timer med fast inställning 0,4 sek. NC.		
81 503 710	Timer med justerbar inställning 0,1 till 15 sek. NC.		
81 506 710	Timer med justerbar inställning 0,1 till 15 sek. NO.		
81 503 720	Timer med justerbar inställning 0,1 till 30 sek. NC.		
81 506 720	Timer med justerbar inställning 0,1 till 30 sek. NO.		
81 503 725	Timer med justerbar inställning 0,1 till 60 sek. NC.		
81 506 725	Timer med justerbar inställning 0,1 till 60 sek. NO.		
81 507 540	Impuls generator med fast inställning 0,4 sek. NC.		
81 507 720	Impuls generator med justerbar inställning 0,1 till 30 sek. NC.		
81 506 940	Frekvensgenerator med justerbar frekvensinställning 0,02 till 8 Hz. NC.		

Elektriska tryck- och vakuumvakter

På toppen av tryck- respektive vakuumvakten ställer man in ett gränsvärde med hjälp av en skruvmejsel. Beroende av detta gränsvärde, aktuellt tryck/ vakuum och om den är NC eller NO, så är den elektriska kontakten öppen eller sluten.

NC = mellan 0 bar till inställt värde, är kontakten sluten, d.v.s en elsignal kan komma förbi. Över inställt värde öppnas kontakten och elsignalen kan inte komma förbi.

NO = mellan 0 bar till inställt värde, är kontakten öppen, d.v.s. en elsignal kan inte komma förbi. Över inställt värde sluts kontakten och elsignalen kan komma förbi.



Benämning med CAP	Benämning utan CAP	NO/NC/SC*	Reglerområde (bar)	Tolerans 25 °C (bar)	Hysteres 25 °C (bar)	Material (kropp)	Material (membran)	Temperatur-område (°C)	Max spänning (V AC/DC)	Max ström res./ind. (A)	IP-klass med CAP
PM-2-A + CAP-1	PM-2-A UTAN CAP	NO	0,15 till 2	±0,2	0,15	mässing	NBR	-5 till 60	48	0,5/0,2	54
PM-2-C + CAP-1	PM-2-C UTAN CAP	NC	0,15 till 2	±0,2	0,15	mässing	NBR	-5 till 60	48	0,5/0,2	54
PM-11-A + CAP-1	PM11-NA UTAN CAP	NO	2 till 10	±0,3	0,2	mässing	NBR	-5 till 60	48	0,5/0,2	54
PM-11-C + CAP-1	PM10-NC UTAN CAP	NC	2 till 10	±0,3	0,2	mässing	NBR	-5 till 60	48	0,5/0,2	54
PMM-10-A + CAP-3	PMM-10-A UTAN CAP	NO	2 till 10	±0,3	0,2	mässing	NBR	-5 till 60	48	0,5/0,2	65
PMM-10-C + CAP-3	PMM-10-C UTAN CAP	NC	2 till 10	±0,3	0,2	mässing	NBR	-5 till 60	48	0,5/0,2	65
MS2SCR18 + CAP-13	MS2SCR18 UTAN CAP	SC*	0,2 till 2	±0,2	15% set-point	mässing	HNBR	-25 till 140	AC: 250 DC: 24	6/2 2/1	65
MS10SCR18 + CAP-13	MS10SCR18 UTAN CAP	SC*	1 till 10	±0,4	15% set-point	mässing	HNBR	-25 till 140	AC: 250 DC: 24	6/2 2/1	65
VS1SCR18 + CAP-13	VS1SCR18 UTAN CAP	SC*	-0,2 till -0,5	±0,05	0,1	mässing	NBR	-5 till 90	AC: 250 DC: 24	6/2 2/1	65
VS2SCR18 + CAP-13	VS2SCR18 UTAN CAP	SC*	-0,5 till -0,9	±0,05	0,1	mässing	NBR	-5 till 90	AC: 250 DC: 24	6/2 2/1	65

*SC = både NO och NC beroende på hur man kopplar.

Mot förfrågan kan andra varianter fås. Exempel är förinställda vid ett visst tryck, andra material på membranet eller kroppen, andra gängor och andra reglerområden mm.

PM och CAP-1 (CAP-3 passar också)

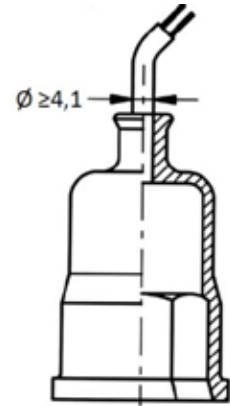
NO



NC

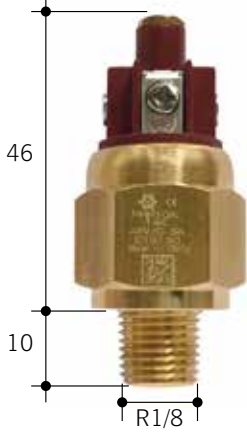


CAP-1



PMM och CAP-3

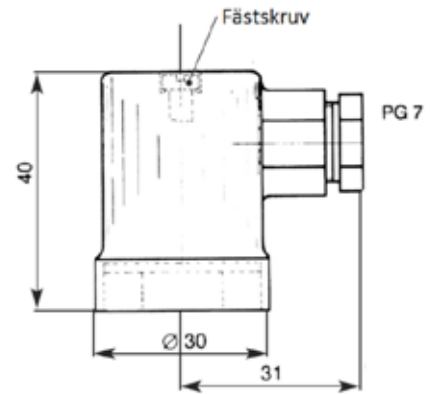
NO



NC



CAP-3



MS/VS och CAP-13

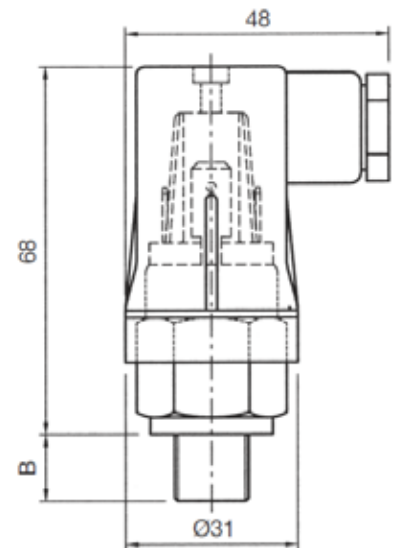
MS



VS



CAP-13



Pneumatiska tryck- och vakuumvakter

Tryck- respektive vakuumvakten ger en luftsignal ut eller ej, beroende på värdet av trycket eller vakuomet i förhållande till vilket värde vakten är inställd på, vilket kan justeras med en skruvmejsel på toppen av vakten, samt om vakten är NC eller NO.



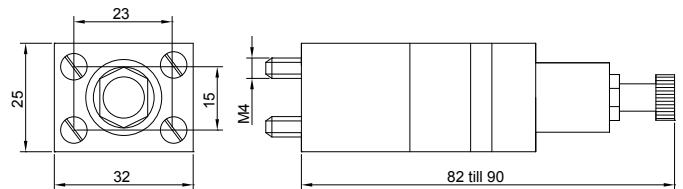
NC = 0 bar till inställt värde, ger ingen luft ut. Över inställt värde ger en luft ut.

NO = 0 bar till inställt värde, ger en luft ut. Över inställt värde ger ingen luft ut.

Måste monteras på montageplatta.

ALLMÄNNA TEKNISKA DATA	
Noggrannhet	4 %
Genomloppsdiameter	2,5 mm
Flöde vid 4 bar	170 NI/min
Hysteres (ej för vakuumvakterna)	320 mbar
Anslutning	Ø 4 mm
Arbetstemperatur	-5 till +50 °C
Mekanisk livslängd	3.000.000 växlingar
Vikt	160 g

Benämning	Inställningsområde	NC/NO	Symbol
81 505 160	2 till 8 bar	NC	
81 502 160	2 till 8 bar	NO	
81 505 110	-0,1 till -0,9 bar	NC	
81 502 110	-0,1 till -0,9 bar	NO	



81 532 001 Montageplatta för en ventil	81 531 001 Montageplatta för två ventiler
	<p>Monteras på 8 mm stålstång</p>

81 580 101 – Relä för pneumatiska tvåhandsdon

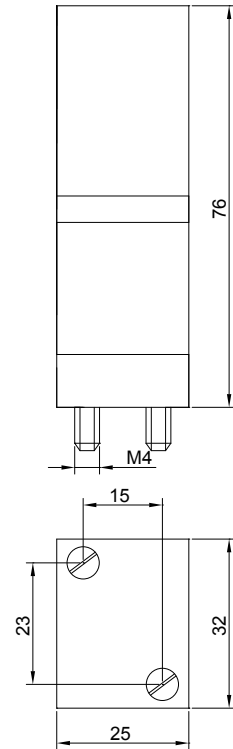
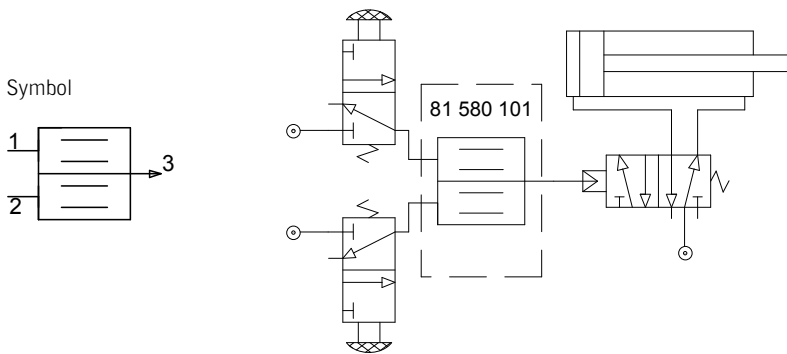
Ett pneumatiskt tvåhandsdon placeras utanför den farliga zonen vid en maskin för att framför allt förhindra klämrisk. Den har två knappar som måste tryckas in samtidigt inom 0,2 sekunder och hållas intryckta under hela maskinrörelsen.

Till detta relä behöver man bl.a. två manuella ventiler (t.ex. tryckknappar). Måste monteras på montageplatta.



ALLMÄNNA TEKNISKA DATA	
Uppfylld standard	EN 574
Klassifikation	III A
Arbetstryck	2 till 8 bar
Genomloppsdiаметer	2,5 mm
Max. fördröjning mellan knapptryck	0,2 sekunder
Anslutning	Ø 4 mm
Arbetstemperatur	+5 till +50 °C
Mekanisk livslängd	>10.000.000 manövrar
Vikt	90 g

Exempel på uppkoppling med 81 580 101.



81 532 001 Montageplatta för en ventil	81 531 001 Montageplatta för två ventiler
	<p>Monteras på 8 mm stålstång</p>

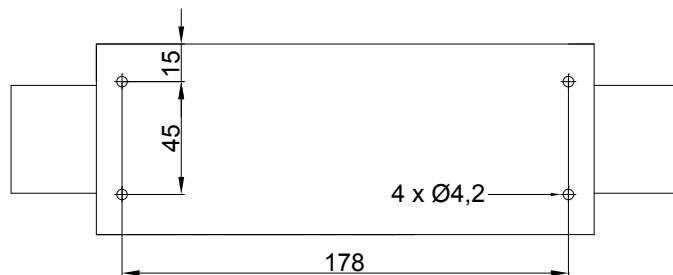
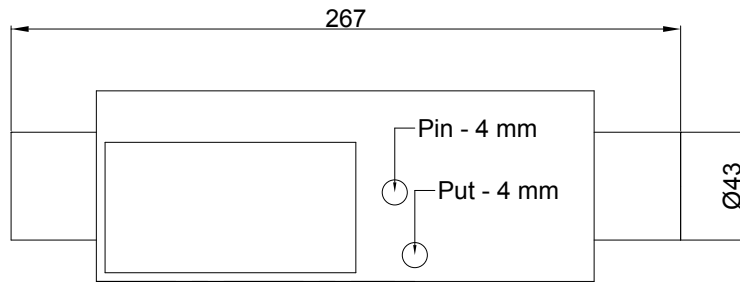
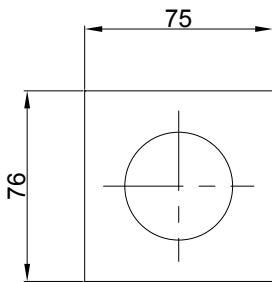
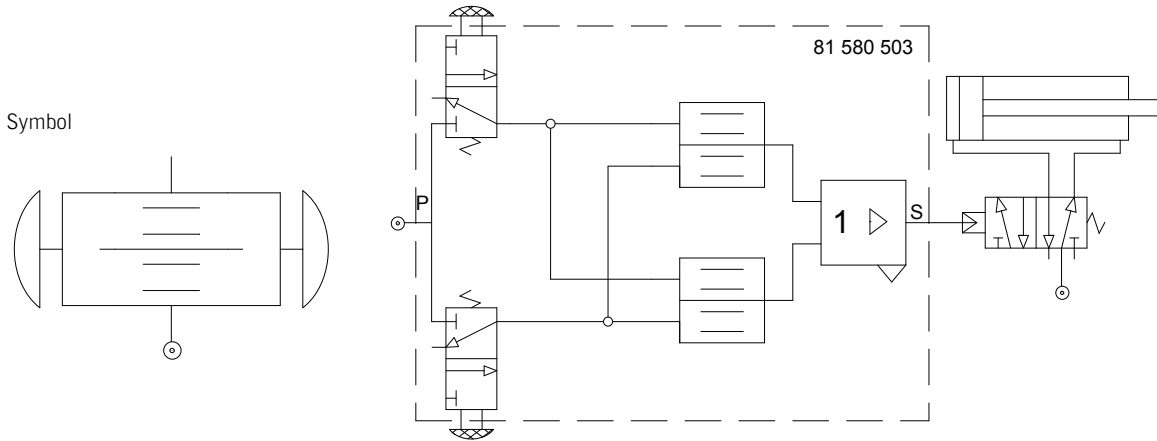
81 580 503 – Pneumatiska tvåhandsdon

Ett pneumatiskt tvåhandsdon placeras utanför den farliga zonen vid en maskin för att framför allt förhindra klämrisk. Den har två knappar som måste tryckas in samtidigt, inom 0,2 sekunder, för att ge en utsignal.



ALLMÄNNA TEKNISKA DATA	
Uppfylld standard	EN 574
Klassifikation	III B (bl.a. dubbla kretsar, d v s faller en krets ur så tar den andra över)
Arbetstryck	2 till 8 bar
Genomloppsdiameter	2,5 mm
Max. fördröjning mellan knapptryck	0,2 sekunder
Anslutning	Ø 4 mm
Arbetstemperatur	+5 till +50 °C
Mekanisk livslängd	>10.000.000 manövrar
Vikt	1410 g

Exempel på uppkoppling med 81 580 503.



Pneumatiska räknare

Vårt program av pneumatiska räknare innefattar tre olika varianter.

99 766 001 är en pneumatisk räknare med sex siffror och utan nollställning.

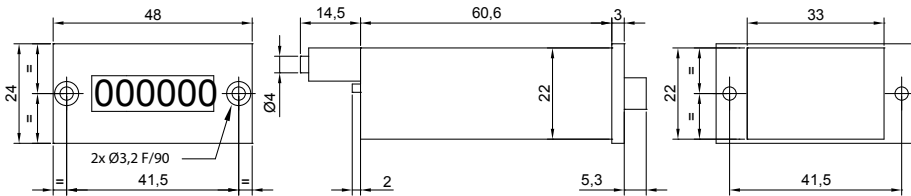
99 766 002 är en pneumatisk räknare med fyra siffror och med manuell nollställning.

89 538 201 är en pneumatisk förvalsräknare med 5 siffror och med både manuell och pneumatisk nollställning.

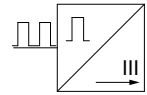


ALLMÄNNA TEKNISKA DATA			
	99 766 001	99 766 002	89 538 201
Matningstryck	-	-	2 till 8 bar
Tryck för att räkna upp	>1,4 bar (max 8 bar)	>1,4 bar (max 8 bar)	>0,8 bar (max 8 bar)
Tryck innan nästa räknepul	<0,3 bar	<0,3 bar	<0,15 bar
Tryck för pneumatisk nollställning	-	-	>2 bar
Tid för pneumatisk nollställning	-	-	150 ms
Arbetstemperatur	0 till 60 °C	0 till 60 °C	0 till 60 °C
Anslutning	Ø 4 mm	Ø 4 mm	Ø 4 mm
Vikt	150 g	150 g	136 g

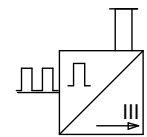
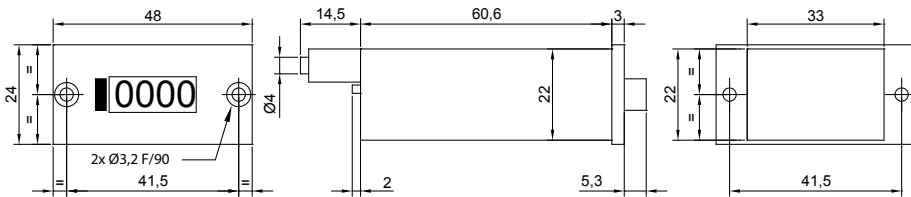
99 766 001



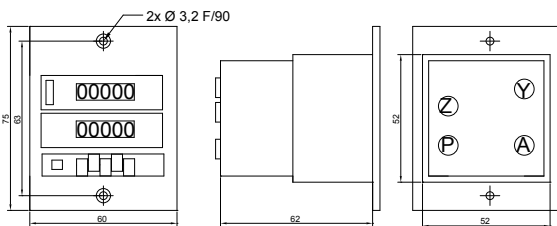
Symbol



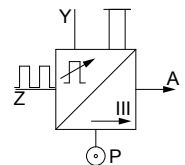
99 766 002



89 538 201



P = Matning
 Z = Styrsignal
 A = Utgång
 Y = Signal för nollställning



OBS! Z får inte ha signal vid signal på Y. Det går att ändra det förinställda värdet under drift utan att räknaren nollställs. **Funktion:** Ställ manuellt in önskat värde på det undre räkneverket. Det övre räknar pulser från Z. När antalet stämmer med det förinställda, får A en utsignal. Det övre räkneverket går att nollställa med knopen bredvid eller med signal på Y.

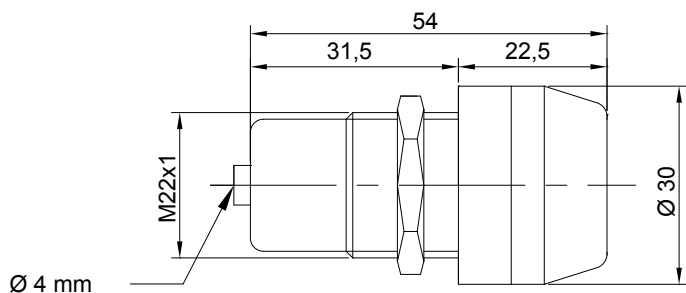
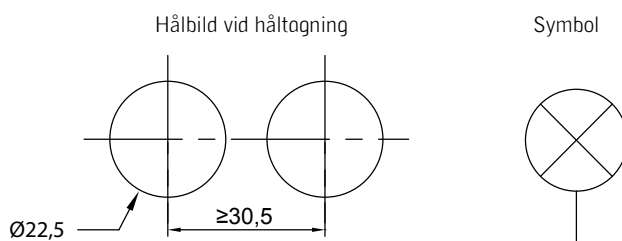
Pneumatiska indikatorer

När indikatorn trycksätts, visas en färgad skiva som syns genom linsen. Skivan syns både framifrån och från sidorna. Indikatorn finns att få i fyra olika varianter: röd, grön, gul och blå.



ALLMÄNNA TEKNISKA DATA	
Arbetstryck	2 till 8 bar
Anslutning	Ø 4 mm
Arbetstemperatur	+5 till +70 °C
Mekanisk livslängd	10.000.000 manövrar
Vikt	34 g
Material	hus: Delrin (POM) lins: Makrolon (PC) låsmutter: mässing
Media	Luft eller filtrerande neutrala gaser

BENÄMNING	FÄRG
84 150 201	Röd
84 150 202	Grön
84 150 203	Gul
84 150 204	Blå



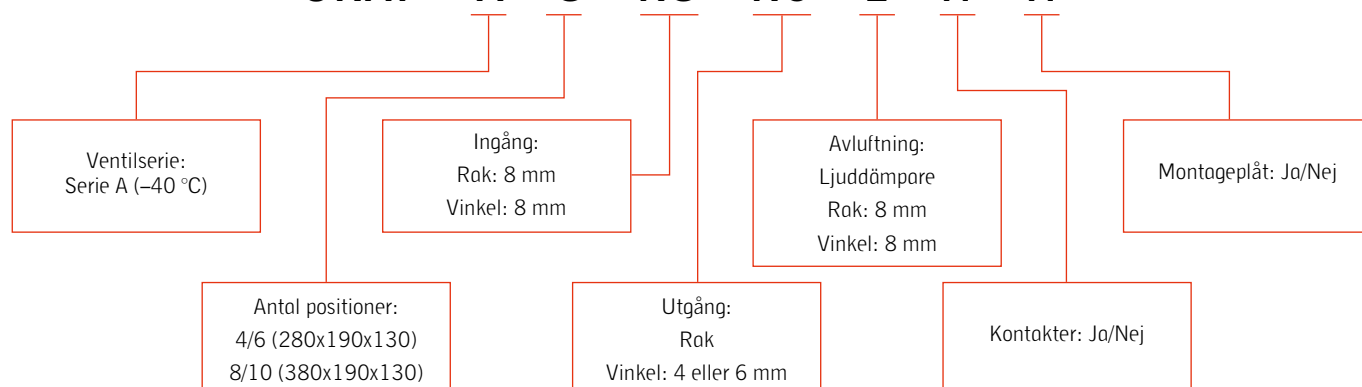
Skåp Serie A

Camozzi har utvecklat en skåpserie som riktar sig till främst påbyggare eller andra applikationer i liknande miljöer. Serie 3 skåpen fungerar utmärkt direkt till cylindrar tack vare dess höga flöde, medan ventilerna i serie A skåpen är tänkt att användas som pilotventiler.



ALLMÄNNA TEKNISKA DATA	
Ventil:	Serie A, 3/2, NC
Skåpmaterial:	Polykarbonat
Ventilmaterial:	Hus i förnicklad mässing, innerdelar i rostfritt stål
Temperaturområde:	Skåp: -40 till 120 °C Ventiler: -40 till 60 °C
Spänning:	24 VDC +/-10%
Inkopplingstid:	ED 100%
Anslutningar:	Serie 6000 Super Rapid
Kontakter:	Om kontakter väljs, 122-701 med LED och varistor
Kabelgenomföring:	EPDM-membran för kabel 7 till 10 mm
Montageplåt:	Om montageplåt väljs, är denna 2,5 mm tjock

SKÅP - A - 8 - R8 - R6 - L - N - N



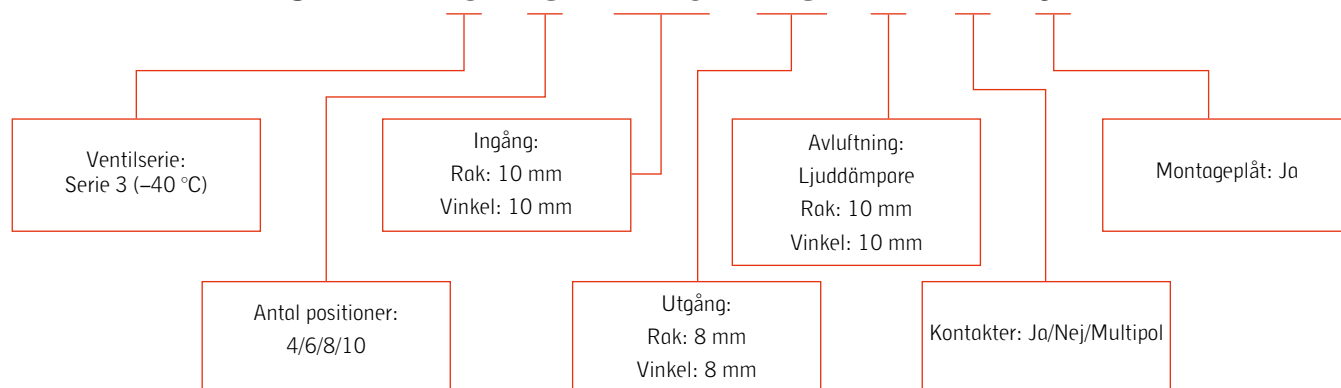
Skåp Serie 3

Camozzi har utvecklat en skåpsserie som riktar sig till främst påbyggare eller andra applikationer i liknande miljöer. Serie 3 skåpen fungerar utmärkt direkt till cylindrar tack vare dess höga flöde, medan ventilerna i serie A skåpen är tänkt att användas som pilotventiler.



ALLMÄNNA TEKNISKA DATA	
Ventil:	338L-015-02S11, 3/2, NC
Skåpmaterial:	Polykarbonat
Skåpsstorlek:	380x280x130
Ventilmaterial:	Hus i aluminium, innerdelar i rostfritt stål
Temperaturområde:	Skåp: -40 till 120 °C Ventiler: -40 till 60 °C
Spänning:	24 VDC +/-10%
Inkopplingstid:	ED 100%
Anslutningar:	Serie 6000 Super Rapid samt 7000 Super Rapid Compact
Kontakter:	Om kontakter väljs, 122-701 med LED och varistor
Kabelgenomföring:	EPDM-membran för kabel 7 till 10 mm
Montageplåt:	Tjocklek 2,5 mm

SKÅP - 3 - 8 - R10 - R8 - L - N - J



Övriga ljuddämpare

2961

Benämning	Anslutning	Flöde (NI/min vid 6 bar och ΔP 1 bar)	Ljudnivå (dB vid 6 bars tryck)
2961-1/8	G1/8	680	115
2961-1/4	G1/4	910	109
2961-3/8	G3/8	1800	120
2961-1/2	G1/2	1800	120
2961-3/4	G3/4	4800	109
2961-1	G1	4800	109



2981

Benämning	Anslutning	Flöde (NI/min vid 6 bar och ΔP 1 bar)	Ljudnivå (dB vid 6 bars tryck)
2981-1/8	G1/8	450	101
2981-1/4	G1/4	360	97
2981-3/8	G3/8	870	110
2981-1/2	G1/2	870	110
2981-3/4	G3/4	4000	111
2981-1	G1	4000	111



2991

Benämning	Anslutning	Flöde (NI/min vid 6 bar och ΔP 1 bar)	Ljudnivå (dB vid 6 bars tryck)
2991-1/8	G1/8	110	68
2991-1/4	G1/4	150	64
2991-3/8	G3/8	280	73
2991-1/2	G1/2	515	75
2991-3/4	G3/4	1050	87
2991-1	G1	1700	85



ECO-S

Benämning	Anslutning	Flöde (NI/min vid 6 bar och ΔP 1 bar)	Ljudnivå (dB vid 6 bars tryck)
ECO-S-1/8	G1/8	700	79
ECO-S-1/4	G1/4	700	79
ECO-S-3/8	G3/8	2900	83
ECO-S-1/2	G1/2	2900	83
ECO-S-3/4	G3/4	4400	88
ECO-S-1	G1	4400	88



Kontaktmoduler till manuella ventiler Serie 2

På våra manuella ventiler Serie 2 går det att i stället för ventildel, snäppa fast en kontaktmodul (elektrisk brytare). Den finns som NO (NA) eller NC. På varje manöverorgan kan man snäppa fast en eller två ventildelar eller kontaktmoduler.



ALLMÄNNA TEKNISKA DATA	
Typ	Kontaktmodul
Standard	EN60947-5-1 VDE 0660 – IEC 947-5
Arbetstemperatur	-20 till +55 °C
Lagertemperatur	-40 till +70 °C
Mekanisk livslängd	3.000.000
Eldel	Klass AC15
Max spänning	660 V
Max ström	12 A

BENÄMNINGAR	
EC/NA KONTAKTMODUL TILL SERIE 2 (grön)	EC/NC KONTAKTMODUL TILL SERIE 2 (röd)
	

Passar till följande manöverorgan. Se i huvudkatalogen för mer information om dessa.



200-870

200-895

200-904

200-905

200-972

200-975

200-990

Reservdelssatser till ventiler

Ventilserie	Ventilmodell	Tätningar och fjädrar	Ankare och ankarrör
Serie 1	134	KW-134	
	138	KW-138	
	148	KW-148	
	154	KW-154	
	158	KW-158	
Serie 3	334	KW-354-015	KW-A131
	334D	KW-334D	KW-A131
	338	KW-338	KW-A131
	338D	KW-338D	KW-A131
	344	KW-354-015	KW-A131
	344D	KW-334D	KW-A131
	348	KW-338	KW-A131
	354	KW-354-015	KW-A131
	354N	KW-354N	KW-A131
	358	KW-358	KW-A131
	364	KW-364-011	KW-A131
	368	KW-368-378-388	KW-A131
	374	KW-364-011	KW-A131
	378	KW-368-378-388	KW-A131
	384	KW-364-011	KW-A131
	388	KW-368-378-388	KW-A131
	394D	KW-334D	KW-A131
Serie 4	434	KW-434	KW-A131
	438	KW-438	KW-A131
	452	KW-452	KW-A131
	454	KW-454	KW-A131
	458	KW-458	KW-A131
	464	KW-464/474	KW-A131
	468	KW-468	KW-A131
	474	KW-464/474	KW-A131
	478	KW-468	KW-A131
Serie 6	600	KW-600	
	623	KW-620	
	63CM	KW-600	
	638	KW-600	
	638M	KW-600	
	648	KW-640	
Serie 9	951	KW-951	KW-A131
	952	KW-952	KW-A131
	953	KW-953	KW-A131
	961	KW-961-971	KW-A131
	962	KW-962-972	KW-A131
	963	KW-963-973	KW-A131
	971	KW-961-971	KW-A131
	972	KW-962-972	KW-A131
	973	KW-963-973	KW-A131
Serie A	Alla utom A321		KW-A131
	A321		KW-A321
Serie NA	NA34N	KW-NA34N-NA54N	
	NA44N	KW-NA34N-NA54N	
	NA54N	KW-NA34N-NA54N	KW-A131
	NA64N	KW-NA64N	KW-A131
	NA74N	KW-NA64N	KW-A131
	NA84N	KW-NA64N	KW-A131
Serie SCS	SCS-668-06	KW-SCS	


Manometrar


Vårt standardsortiment av manometrar innefattar följande fyra varianter: axiella, radiella, panelmontage med tre hål och panelmontage med fästbygel. Varje variant finns i minst tre storlekar och med ett antal olika tryck- och vakuomområden. Andra varianter, som t.ex. med andra tryckområden, kan fås mot förfrågan.


ALLMÄNNA TEKNISKA DATA	
Arbetstemperatur	-20 till +90 °C
Noggrannhet	kl. 1,6 %
Skyddsklass	IP 31
Gänga	R (BSPT – GAS konisk ISO 7) – G (BSP – GAS cylindrisk ISO 228)


Vid val av skala och användning av våra manometrar ska följande beaktas:

- Vid konstant tryck eller vid små variationer ska maxtrycket inte överstiga 75% av skalans maxvärde.
- Vid pulserande eller snabba växlingar av trycket ska maxtrycket inte överstiga 65% av skalans maxvärde.
- Tryckpikar ska aldrig överstiga skalans maxvärde.


RADIELL	Benämning	Ø (mm)	Skala (bar)	Gänga	Hölje	Fönster
	M043-R04	40	0 till 4	R1/8	svart ABS	kostil
	M043-R06	40	0 till 6	R1/8	svart ABS	kostil
	M043-R06-SE01	40	0 till 6	R1/8	svart metall	glas
	M043-R12	40	0 till 12	R1/8	svart ABS	kostil
	M053-R12	50	0 till 12	R1/8	svart ABS	kostil
	M063-R-01	63	0 till -1	R1/4	svart ABS	kostil
	M063-R12	63	0 till 12	R1/4	svart ABS	kostil

AXIELL	Benämning	Ø (mm)	Skala (bar)	Gänga	Hölje	Fönster
	M015-P08	15	0 till 8	G1/8	plast	plast
	M043-P-01	40	0 till -1	R1/8	svart ABS	kostil
	M043-P02,5	40	0 till 2,5	R1/8	svart ABS	kostil
	M043-P04	40	0 till 4	R1/8	svart ABS	kostil
	M043-P06	40	0 till 6	R1/8	svart ABS	kostil
	M043-P06-SPEC	40	0 till 6	R1/8	förzinkat stål	kostil
	M043-P10	40	0 till 10	R1/8	svart ABS	kostil
	M043-P12	40	0 till 12	R1/8	svart ABS	kostil
	M053-P-01	50	0 till -1	R1/8	svart ABS	kostil
	M053-P04	50	0 till 4	R1/8	svart ABS	kostil
	M053-P12	50	0 till 12	R1/8	svart ABS	kostil
	M063-P04	63	0 till 4	R1/4	svart ABS	kostil
	M063-P12	63	0 till 12	R1/4	svart ABS	kostil

PANEL – 3 HÅL	Benämning	Ø (mm)	Skala (bar)	Gänga	Hölje	Fönster
	M043-F04 3 HÅL	40	0 till 4	R1/8	förkromat stål	kostil
	M043-F06 3 HÅL	40	0 till 6	R1/8	förkromat stål	kostil
	M043-F10 3 HÅL	40	0 till 10	R1/8	förkromat stål	kostil
	M043-F12 3 HÅL	40	0 till 12	R1/8	förkromat stål	kostil
	M063-F12 3 HÅL	63	0 till 12	R1/4	förkromat stål	kostil

PANEL - FÄSTBYGEL	Benämning	Ø (mm)	Skala (bar)	Gänga	Hölje	Fönster
	M043-F04 FÄSTBYGEL	40	0 till 4	R1/8	förzinkat stål	kostil
	M043-F06 FÄSTBYGEL	40	0 till 6	R1/8	förzinkat stål	kostil
	M043-F12 FÄSTBYGEL	40	0 till 12	R1/8	förzinkat stål	kostil
	M053-F04 FÄSTBYGEL	50	0 till 4	R1/8	förzinkat stål	kostil
	M053-F12 FÄSTBYGEL	50	0 till 12	R1/8	förzinkat stål	kostil
	M063-F12 FÄSTBYGEL	63	0 till 12	R1/4	förzinkat stål	kostil

Reservdelar till FRL

Reservdel	Beskrivning	MC104	MC238 MC202	M008 M004	N108 N104 N208 N204	MX2	MX3	MD
	Standardsättesventil med tätningar	C1-R32	MC2-R32	M0-R32/4	N2-R32	MX2-R7/1-P	MX3-R7/1-P	MD1-R31/1-P
	Membran med sekundäroavluftning	C1-R27	C2-R33	C1-R27	C1-R27	MX2-R10-P	MX3-R10-P	MD1-R10
	Membran utan sekundäroavluftning	C1-R28	C2-R34	C1-R28	C1-R28	MX2-R10/1-P	MX3-R10/1-P	MD1-R10
	Fjäder 0-2 bar	C104-R16/1		C104-R16/1	C104-R16/1			MD1-R13
	Fjäder 0-4 bar	C104-R16	MC238-R18	C104-R16	C104-R16	MX2-R16	MX3-R16	MD1-R14
	Fjäder 0,5-7 bar	C104-R16/5		C104-R16/5	C104-R16/5	MX2-R16/1		MD1-R16
	Fjäder 0,5-10 bar	C104-R17	MC238-R19	C104-R17	C104-R17	MX2-R17	MX3-R17	MD1-R17
	Synglas till dimsmörjare	MC1-L24	MC1-L24		MC1-L24	MC1-L24	MC1-L24	MD1-L9-P
	Synglas till filter					MX3-F14	MX3-F14	MD1-F14
	Tryckspärrsskruv till dimsmörjare	C1-L34	MC2-L3		C1-L34	MC2-L3	MC2-L3	MD1-L3-P
	Plastkåpa till filter	MC104-F80	MC238-F80			MX2-F4	MX3-F4	
	Plastkåpa till dimsmörjare	MC104-F80	MC238-F80			MX2-L4	MX3-L4	
	Plastkåpa till regulator och filterregulator	MC104-D80	MC238-D80			MX2-R4	MX3-R4	
	Plastkåpa till AV	MC104-D80	MC238-D80			MX2-L4	MX3-L4	
	Plastkåpa till V01	MC104-D80	MC238-D80			MX2-B4	MX3-V4	
	Plastkåpa till V16	MC104-D80	MC238-D80			MX2-V4	MX3-V4	
	Plastkåpa till seriemonterbar regulator	MC104-M80				MX2-M4		
	Skruv till MD1-C							MD1-R27

Manometrar till serie MX, filterelement, behållare mm finns i Camozzis huvudkatalog.

Luftfördelare Serie KP

Denna luftfördelare är av samma typ som KPV, men med den skillnaden att här inte finns några kulventiler.

De finns med utgångarna åt en sida alternativt åt två sidor.

KP-plattorna har två ingångar. Det innebär att man kan ha två matningar och därmed minska risken med för dåligt flöde till utgångarna. Den ena ingången kan givetvis användas som utgång.



KP – 6030 – 6 E

Profil
3020 = 30x20 mm
4025 = 40x25 mm
6030 = 60x30 mm

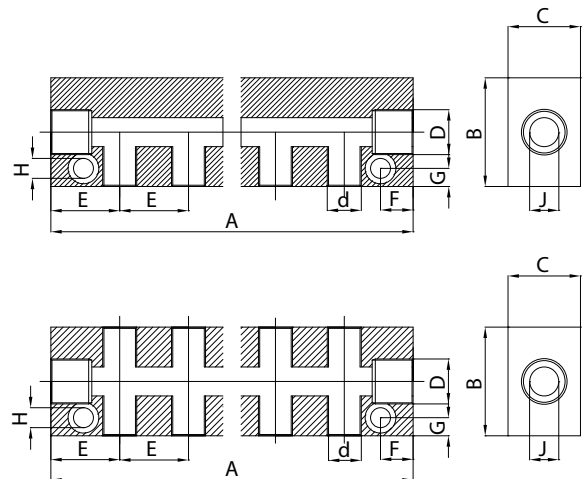
Antal utgångar
(2, 4, 6, 8, 12)

D = Utgångar på två sidor
E = Alla utgångar på en sida

ALLMÄNNA TEKNISKA DATA	
Infästning	två genomgående hål
Media	filtrerad tryckluft
Material	eloxerad aluminium SS 4212-06

Benämning	Utg.	A	B	C	d	D	E	F	G	H
KP-3020-2E	2	57	30	20	G1/8"	G1/4"	19	9	5	5,5
KP-3020-4E	4	95	30	20	G1/8"	G1/4"	19	28,5	5	5,5
KP-3020-6E	6	133	30	20	G1/8"	G1/4"	19	28,5	5	5,5
KP-4025-2E	2	75	40	25	G1/4"	G1/2"	25	12,5	5	5,5
KP-4025-4E	4	125	40	25	G1/4"	G1/2"	25	12,5	5	5,5
KP-4025-6E	6	175	40	25	G1/4"	G1/2"	25	12,5	5	5,5
KP-6030-2E	2	138	60	30	G1/2"	G1/2"	46	15	10	5,5
KP-6030-4E	4	230	60	30	G1/2"	G1/2"	46	15	10	5,5
KP-6030-6E	6	322	60	30	G1/2"	G1/2"	46	15	10	5,5

Benämning	Utg.	A	B	C	d	D	E	F	G	H
KP-3020-4D	4	57	30	20	G1/8"	G1/4"	19	9	5	5,5
KP-3020-8D	8	95	30	20	G1/8"	G1/4"	19	28,5	5	5,5
KP-3020-12D	12	133	30	20	G1/8"	G1/4"	19	28,5	5	5,5
KP-4025-4D	4	75	40	25	G1/4"	G1/2"	25	12,5	5	5,5
KP-4025-8D	8	125	40	25	G1/4"	G1/2"	25	12,5	5	5,5
KP-4025-12D	12	175	40	25	G1/4"	G1/2"	25	12,5	5	5,5
KP-6030-4D	4	138	60	30	G1/2"	G1/2"	46	15	10	5,5
KP-6030-8D	8	230	60	30	G1/2"	G1/2"	46	15	10	5,5
KP-6030-12D	12	322	60	30	G1/2"	G1/2"	46	15	10	5,5

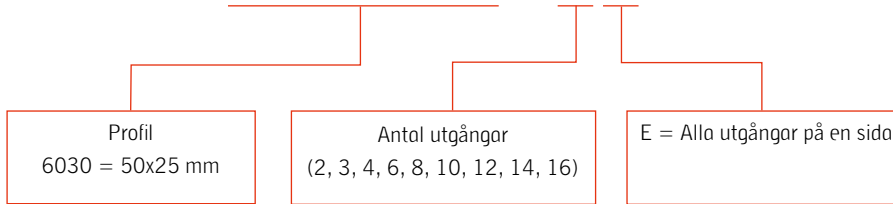


Luftfördelare Serie KPV

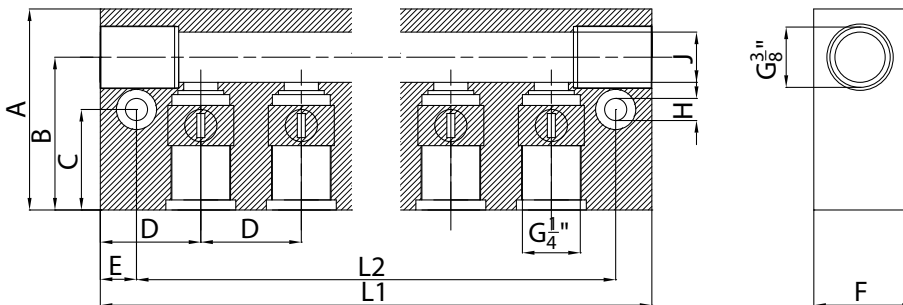
Denna luftfördelare är av samma typ som KP, men med den skillnaden att denna har en kulventil vid varje utgång. Tack vare sin konstruktion med flytande kula och teflontätningar, fås en garanterat tät ventil. KPV-plattorna har två ingångar. Det innebär att man kan ha två matningar och därmed minska risken med för dåligt flöde till utgångarna. Den ena ingången kan givetvis användas som utgång.



KPV – 6030(5025) – 6 E



ALLMÄNNA TEKNISKA DATA	
Infästning	två genomgående hål
Tryckområde	vacuum till +10 bar
Media	filtrerad tryckluft
Material	Kropp: eloxerad aluminium SS 4212-06 kula och spindel : mässing SS 5170 o-ringar: NBR övriga tätningar: PTFE



Benämning	Utgångar	L1	L2	A	B	C	D	E	F	H	J
KPV-6030(5025)-2E	2	75	57	50	38	25	25	9	25	Ø 5,5	Ø 12,5
KPV-6030(5025)-3E	3	100	82	50	38	25	25	9	25	Ø 5,5	Ø 12,5
KPV-6030(5025)-4E	4	125	107	50	38	25	25	9	25	Ø 5,5	Ø 12,5
KPV-6030(5025)-5E	5	150	132	50	38	25	25	9	25	Ø 5,5	Ø 12,5
KPV-6030(5025)-6E	6	175	157	50	38	25	25	9	25	Ø 5,5	Ø 12,5
KPV-6030(5025)-8E	8	225	207	50	38	25	25	9	25	Ø 5,5	Ø 12,5
KPV-6030(5025)-10E	10	275	257	50	38	25	25	9	25	Ø 5,5	Ø 12,5
KPV-6030(5025)-12E	12	325	307	50	38	25	25	9	25	Ø 5,5	Ø 12,5
KPV-6030(5025)-14E	14	375	357	50	38	25	25	9	25	Ø 5,5	Ø 12,5
KPV-6030(5025)-15E	15	400	382	50	38	25	25	9	25	Ø 5,5	Ø 12,5
KPV-6030(5025)-16E	16	425	407	50	38	25	25	9	25	Ø 5,5	Ø 12,5

Kontakter

Dessa kontakter överensstämmer med EN175301-803 (tidigare DIN 43650), samt i några fall även med industriell standard. Finns i standardutförande antingen med eller utan LED + varistor (överspänningsskydd). Andra spänningar än enligt tabellerna och andra elkretsar än LED + varistor kan fås mot förfrågan. Skruv och packning för montering mot spole ingår alltid.

Trots att de flesta kontakter som vi kan erbjuda är bipolära, så rekommenderas att 1 på kontakten alltid kopplas till + (fas) och 2 till - (0), då vissa elkretsar för DC kräver detta.

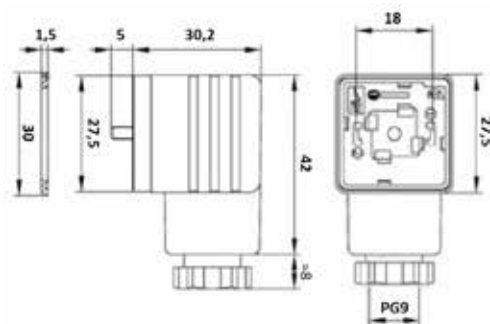


ALLMÄNNA TEKNISKA DATA	
Anslutningar	skruvterminaler
Antal kontakter	2 + jord
Max strömstyrka	Form A/B: 10 A. Båda Form C: 6 A
Max moment för kontaktskruvarna	Form A/B: 0,5 Nm. Båda Form C: 0,2 Nm.
Max ledningsyta	Form A/B: 1,5 mm ² . Båda Form C: 1,0 mm ²
Material på hus/insats	glasfiberförstärkt PA6
Material på tätning	NBR
Skyddsklass (EN 60529)	IP 65
Temperaturområde	-40 till +100 °C

Form A – standard EN175301-803

Kontakter som passar Camozzis följande ventilserier:
6 och CFB (med B8- och B9-spolarerna).

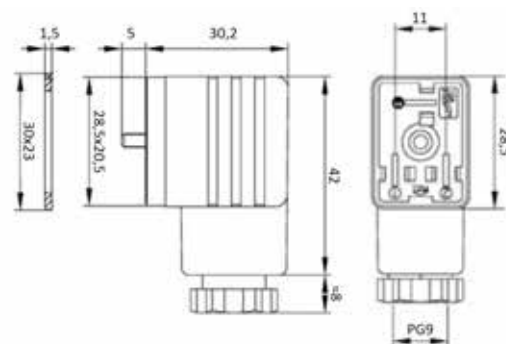
Benämning	Typ	Spänning	Kabelförskruvning
124-800	svart utan LED och varistor	250 V AC/300 V DC	PG9 – kabel-Ø 5 till 7 mm
124-800-GRÅ	grå utan LED och varistor	250 V AC/300 V DC	PG9 – kabel-Ø 5 till 7 mm
124-701	transparent med LED och varistor	24 V AC/DC	PG9 – kabel-Ø 5 till 7 mm
124-702	transparent med LED och varistor	115 V AC/DC	PG9 – kabel-Ø 5 till 7 mm
124-703	transparent med LED och varistor	230 V AC/DC	PG9 – kabel-Ø 5 till 7 mm



Form B – standard EN175301-803/Industriell standard (11 mm)

Kontakter som passar Camozzis följande ventilserier:
3, 4, 9, A, NA och CFB (med B7-spolarerna).

Benämning	Typ	Spänning	Kabelförskruvning
122-800	svart utan LED och varistor	250 V AC/300 V DC	PG9 – kabel-Ø 5 till 7 mm
122-701	transparent med LED och varistor	24 V AC/DC	PG9 – kabel-Ø 5 till 7 mm
122-702	transparent med LED och varistor	115 V AC/DC	PG9 – kabel-Ø 5 till 7 mm
122-703	transparent med LED och varistor	230 V AC/DC	PG9 – kabel-Ø 5 till 7 mm

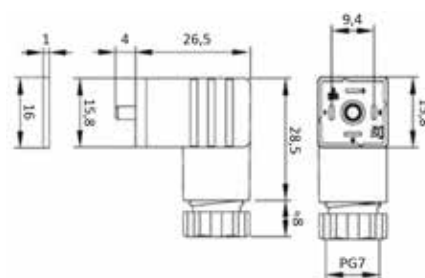


Form C – standard EN175301-803/Industriell standard (9,4 mm)

Kontakter som passar Camozzis följande ventilserier:

P, PL, PN, PD och PDV.

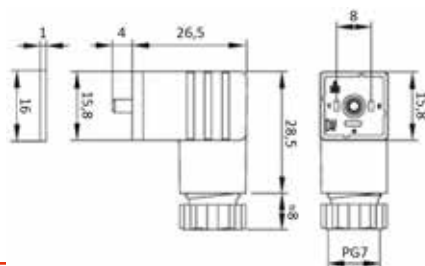
Benämning	Typ	Spänning	Kabelförskruvning
125-800	svart utan LED och varistor	250 V AC/300 V DC	PG7 – kabel-Ø 4 till 6 mm
125-701	transparent med LED och varistor	24 V AC/DC	PG7 – kabel-Ø 4 till 6 mm
125-702	transparent med LED och varistor	115 V AC/DC	PG7 – kabel-Ø 4 till 6 mm
125-703	transparent med LED och varistor	230 V AC/DC	PG7 – kabel-Ø 4 till 6 mm



Form C – standard EN175301-803

Kontakter som passar Camozzis följande ventilserier: 7 och W.

Benämning	Typ	Spänning	Kabelförskruvning
126-800	svart utan LED och varistor	250 V AC/300 V DC	PG7 – kabel-Ø 4 till 6 mm
126-701	transparent med LED och varistor	24 V AC/DC	PG7 – kabel-Ø 4 till 6 mm
126-702	transparent med LED och varistor	115 V AC/DC	PG7 – kabel-Ø 4 till 6 mm
126-703	transparent med LED och varistor	230 V AC/DC	PG7 – kabel-Ø 4 till 6 mm



Skrubar och packningar till kontakter utan ingjuten kabel.

Benämning	Typ
SKRUV (122-7/122-8/124-7/124-8)	Skruv M3x32 till kontakter enligt benämning
SKRUV (122-5/122T/124-5/125-7/125-8)	Skruv M3x28 till kontakter enligt benämning
SKRUV (126-7/126-8)	Skruv M2,5x28 till kontakter enligt benämning
FLATPACKNING (124)	Flatpackning till Form A
FLATPACKNING (122)	Flatpackning till Form B
FLATPACKNING (125/126)	Flatpackning till Form C (båda)
PROFILPACKNING (124)	Profilpackning till Form A
PROFILPACKNING (122)	Profilpackning till Form B
PROFILPACKNING (125/126)	Profilpackning till Form C (båda)

Kontakter med ingjuten kabel

Dessa kontakter överensstämmer med EN175301-803 (tidigare DIN 43650), samt i några fall även med industriell standard. Finns i standardutförande antingen med eller utan LED + varistor (överspänningsskydd). Andra spänningar än enligt tabellerna och andra elkretsar än LED + varistor kan fås mot förfrågan. Skruv för montering mot spole ingår alltid. Packningen mot spolen är integrerad på kontakten. Likaså packningen under skruvskallen.



Trots att de flesta kontakter som vi kan erbjuda är bipolära, så rekommenderas att brun ledare alltid kopplas till + (fas) och blå till – (0), då vissa elkretsar för DC kräver detta.

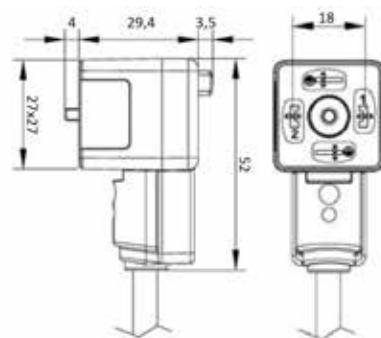
ALLMÄNNA TEKNISKA DATA	
Antal kontakter	Form A/båda Form C: 2 + dubbeljord (byglad) - Form B: 2 + jord
Max strömstyrka	Form A/B: 5 A. Båda Form C: 3 A
Moment för kontaktskruvarna	Form A/B: 0,3-0,5 Nm. Ind. Form C: 0,3-0,5 Nm. Form C: 0,3 till 0,4 Nm.
Ledningsyta	Form A/B: 0,75 mm ² . Båda Form C: 0,5 mm ²
Material på hus/insats	glasfiberförstärkt PA6/TPU
Material på tätningar	PUR mot spole. PE under skruvskallen.
Material på kabel	PVC
Skyddsklass (EN 60529)	IP 67
Temperaturområde	-15 till +70 °C

Form A – standard EN175301-803

Kontakter som passar Camozzis följande ventilserier:
6 och CFB (med B8- och B9-spolarna).

Benämning	Typ	Spänning	Kabel-Ø
124-550-X	svart utan LED och varistor	250 V AC/300 V DC	6,7 mm
124-571-X	svart med LED och varistor	24 V AC/DC	6,7 mm
124-572-X	svart med LED och varistor	115 V AC/DC	6,7 mm
124-573-X	svart med LED och varistor	230 V AC/DC	6,7 mm

X = kabellängden (vanligen 1/3/5/10 m)

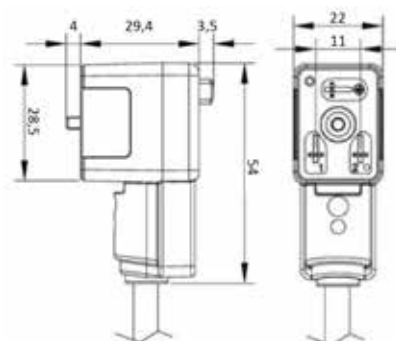


Form B/jord kl.12 (motsatta sidan om kabeln) – standard EN175301-803/Industriell standard (11 mm)

Kontakter som passar Camozzis följande ventilserier:
3, 4, 9, A, NA och CFB (med B7-spolarna).

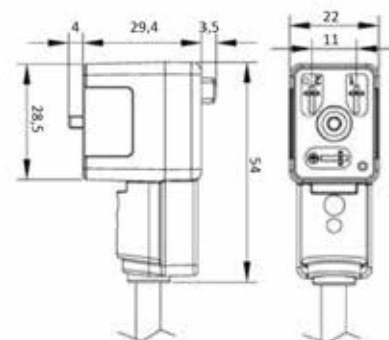
Benämning	Typ	Spänning	Kabel-Ø
122-550-X	svart utan LED och varistor	250 V AC/300 V DC	6,7 mm
122-571-X	svart med LED och varistor	24 V AC/DC	6,7 mm
122-572-X	svart med LED och varistor	115 V AC/DC	6,7 mm
122-573-X	svart med LED och varistor	230 V AC/DC	6,7 mm

X = kabellängden (vanligen 1/3/5/10 m)



Form B/jord kl.6 (samma sidan om kabeln) – standard EN175301-803/Industriell standard (11 mm)

Kontakter som passar Camozzis följande ventilserier:
3, 4, 9, A, NA och CFB (med B7-spolarna).

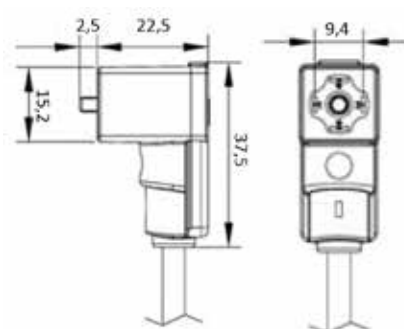


Benämning	Typ	Spänning	Kabel-Ø
122T-550-X	svart utan LED och varistor	250 V AC/300 V DC	6,7 mm
122T-571-X	svart med LED och varistor	24 V AC/DC	6,7 mm
122T-572-X	svart med LED och varistor	115 V AC/DC	6,7 mm
122T-573-X	svart med LED och varistor	230 V AC/DC	6,7 mm

X = kabellängden (vanligen 1/3/5/10 m)

Form C – standard EN175301-803/Industriell standard (9,4 mm)

Kontakter som passar Camozzis följande ventilserier:
P, PL, PN, PD och PDV.



Benämning	Typ	Spänning	Kabel-Ø
125-550-X	svart utan LED och varistor	250 V AC/300 V DC	5,5 mm
125-571-X	svart med LED och varistor	24 V AC/DC	5,5 mm
125-572-X	svart med LED och varistor	115 V AC/DC	5,5 mm
125-573-X	svart med LED och varistor	230 V AC/DC	5,5 mm

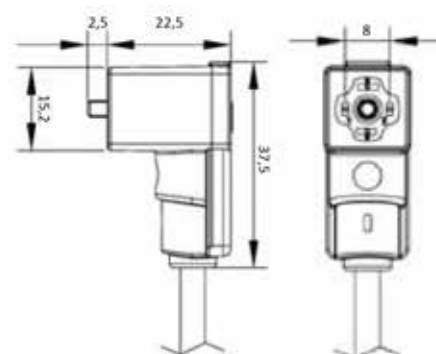
X = kabellängden (vanligen 1/3/5/10 m)

Form C – standard EN175301-803

Kontakter som passar Camozzis följande ventilserier: 7 och W.

Benämning	Typ	Spänning	Kabel-Ø
126-550-X	svart utan LED och varistor	250 V AC/300 V DC	5,5 mm
126-571-X	svart med LED och varistor	24 V AC/DC	5,5 mm
126-572-X	svart med LED och varistor	115 V AC/DC	5,5 mm
126-573-X	svart med LED och varistor	230 V AC/DC	5,5 mm

X = kabellängden (vanligen 1/3/5/10 m)



Skruvar och packningar till kontakter med ingjuten kabel

Benämning	Typ
SKRUV (122-5/122T/124-5/125-7/125-8)	Skruv M3x28 till kontakter enligt benämning
SKRUV (125-5)	Skruv M3x23 till kontakter enligt benämning
SKRUV (126-5)	Skruv M2,5x23 till kontakter enligt benämning
FLATPACKNING (124)	Flatpackning till Form A
FLATPACKNING (122)	Flatpackning till Form B
FLATPACKNING (125/126)	Flatpackning till Form C (båda)
PROFILPACKNING (124)	Profilpackning till Form A
PROFILPACKNING (122)	Profilpackning till Form B
PROFILPACKNING (125/126)	Profilpackning till Form C (båda)

Gängtätningstejp

PTFE-film utan häftämne. Resistent mot i stort sett alla syror, alkalier och lösningsmedel. Giftfritt. I gängförband upp till 1" rörgänga.

ALLMÄNNA TEKNISKA DATA	
Dimension	Bredd 12 mm x tjocklek 0,075 mm x längd 12 m
Färg	Vit
Material	PTFE
Temperaturbeständighet	-200 till +250 °C
Vikt	12 g

Benämning:
PTFE-12MMX12M





Automation

Camozzi Automation AB
Bronsyxegatan 7
213 75 Malmö
Sverige
Växel: +46 40 600 58 00
Order: +46 40 600 58 70
info@camozzi.se
www.camozzi.se

Camozzi Automation ApS
Metalvej 7 F
4000 Roskilde
Danmark
Tel: +45 46 75 02 02
Fax: +45 46 75 02 03
info@camozzi.dk
www.camozzi.dk

Camozzi Automation AS
Verkstedveien 8
1400 Ski
Norge
Tel: +47 40 64 49 20
info@camozzi.no
www.camozzi.no